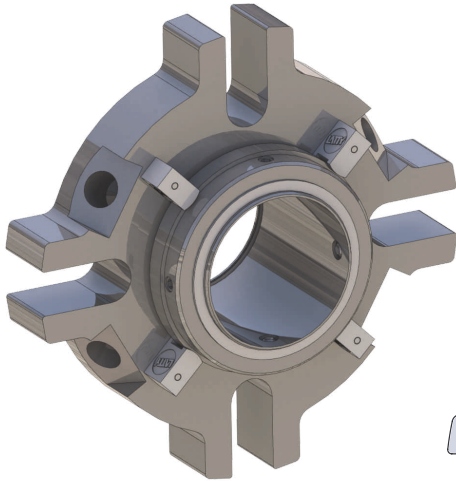




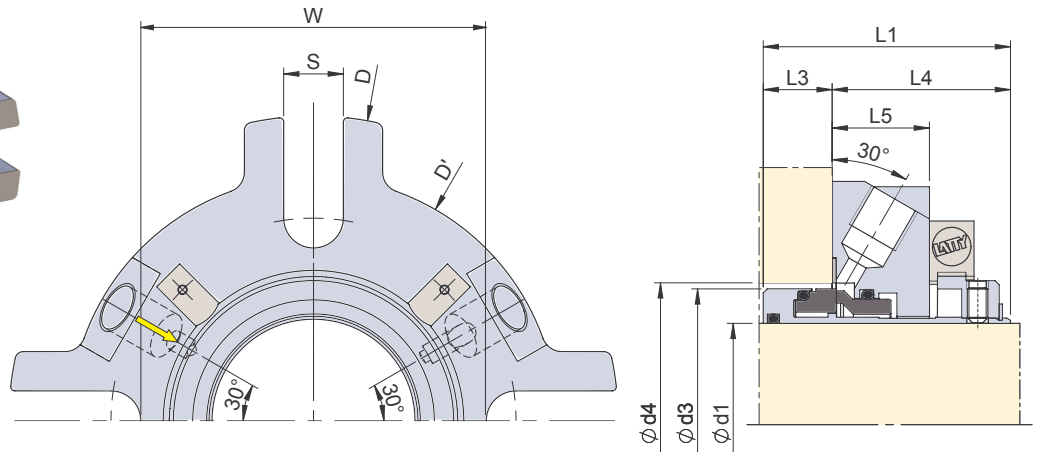
CARTseal B 24610

CONDITIONS DE FONCTIONNEMENT (Paramètres non associés)
OPERATING CONDITIONS (Not associated parameters)

T° : de -20°C à 220°C
P : < 2.5 Mpa (25 bar)
V : < 20 m/s



→
FLUSHING : ¼ Gaz d1 < Ø75
 ¾ Gaz d1 ≥ Ø75



VERSION MÉTRIQUE

d1 h6 nominal	d3	d4 mini	d4 maxi	L1	L3	L4	L5	D	D'	S	W
25	40	41	51	61	17	44	24	105	95	12.5	58
28	43	44	52	61	17	44	24	105	99	12.5	59
30	45	46	56	61	17	44	24	105	99	12.5	63
32	47	48	57	61	17	44	24	110	101	12.5	64
33	48	49	57	61	17	44	24	110	101	12.5	64
35	50	51	61	61	17	44	24	115	102	12.5	68
38	55	58	66	61	17	44	24	125	108	12.5	73
40	57	60	68	61	17	44	24	125	110	14.7	75
43	60	63	70	61	17	44	24	133	113	14.7	77
45	62	65	73	61	17	44	24	141	115	14.7	80
48	65	68	75	61	17	44	24	141	118	14.7	82
50	67	70	78	61	17	44	24	150	120	14.7	85
53	70	73	81	61	17	44	24	150	123	14.7	88
55	72	75	83	61	17	44	24	150	125	18	90
60	80	85	91	61	17	44	24	157	134	18	98
65	85	90	98	61	17	44	24	165	137	18	105
70	90	95	108	61	17	44	24	180	142	18	115
75	100	104	118	73	20	53	29	190	162	18	129
80	105	109	124	73	20	53	29	195	167	18	135
85	110	114	128	73	20	53	29	200	172	20	137
90	115	119	135	73	20	53	29	205	177	20	146
95	120	124	138	73	20	53	29	210	182	20	149
100	126	129	144	73	20	53	29	215	187	20	155

LATTY International – 900015767 (07/2018)



Site de production

1, rue Xavier Latty – 28160 BROU – FRANCE / Tél. +33 (0)2 37 44 77 77 / customerservice@latty.com

Les indications portées sur cette documentation ne le sont qu'à titre indicatif et ne sauraient engager la responsabilité de LATTY International S.A.
The information given in this document is for guidance only and does not commit LATTY International S.A. in any way



CARTseal B 24610

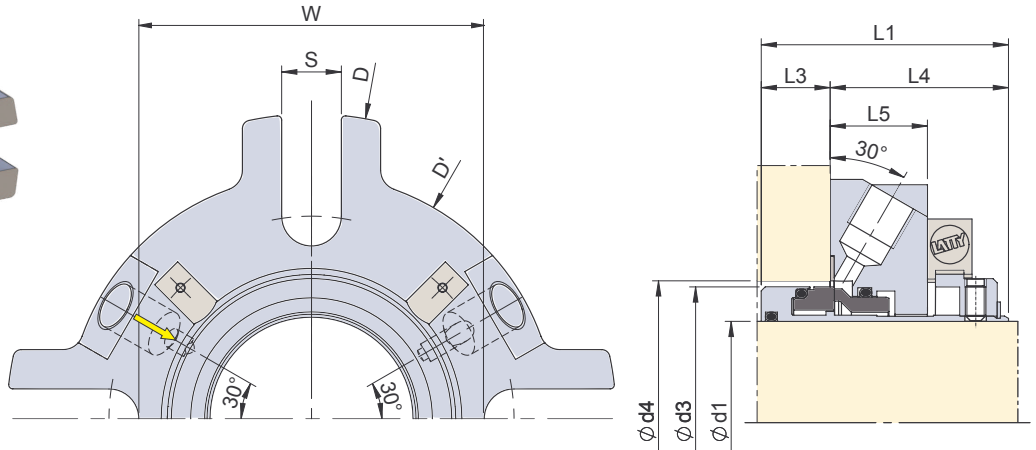
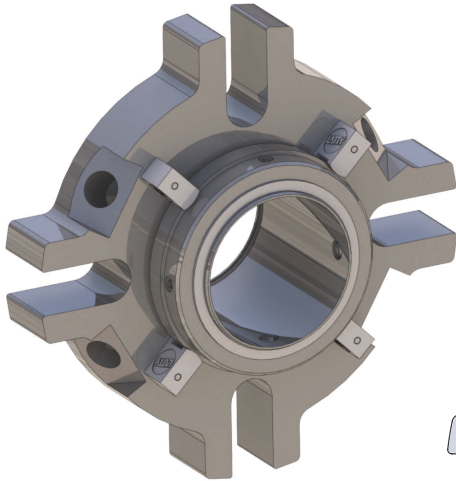
CONDITIONS DE FONCTIONNEMENT (Paramètres non associés)
OPERATING CONDITIONS (Not associated parameters)

T° : de -4°F à 428°F

P : < 2.5 Mpa (362.5 PSI)

V : < 20 m/s

→
FLUSHING : ¼ Gaz d1 < Ø2"7/8
 ¾ Gaz d1 ≥ Ø2"7/8



VERSION POUCE

d1 h6 nominal in inch	d3	d4 mini	d4 maxi	L1	L3	L4	L5	D	D'	S	W	
1"	1	1.575	1.614	2.008	2.402	0.669	1.732	0.945	4.134	3.740	0.492	2.283
1"1/8	1.125	1.772	1.811	2.205	2.402	0.669	1.732	0.945	4.134	3.898	0.492	2.480
1"1/4	1.25	1.850	1.890	2.244	2.402	0.669	1.732	0.945	4.331	3.976	0.492	2.520
1"3/8	1.375	1.969	2.008	2.402	2.402	0.669	1.732	0.945	4.528	4.016	0.492	2.677
1"1/2	1.5	2.165	2.283	2.598	2.402	0.669	1.732	0.945	4.921	4.252	0.492	2.874
1"5/8	1.625	2.362	2.480	2.756	2.402	0.669	1.732	0.945	5.236	4.449	0.579	3.031
1"3/4	1.75	2.441	2.559	2.874	2.402	0.669	1.732	0.945	5.551	4.528	0.579	3.150
1"7/8	1.875	2.559	2.677	2.953	2.402	0.669	1.732	0.945	5.551	4.646	0.579	3.228
2"	2	2.756	2.874	3.189	2.402	0.669	1.732	0.945	5.906	4.843	0.579	3.465
2"1/8	2.125	2.835	2.953	3.268	2.402	0.669	1.732	0.945	5.906	4.921	0.709	3.543
2"1/4	2.25	3.071	3.268	3.543	2.402	0.669	1.732	0.945	6.181	5.197	0.709	3.819
2"3/8	2.375	3.150	3.346	3.583	2.402	0.669	1.732	0.945	6.181	5.276	0.709	3.858
2"1/2	2.5	3.346	3.543	3.858	2.402	0.669	1.732	0.945	6.496	5.394	0.709	4.134
2"5/8	2.625	3.465	3.661	3.937	2.402	0.669	1.732	0.945	6.496	5.512	0.709	4.213
2"3/4	2.75	3.543	3.740	4.252	2.402	0.669	1.732	0.945	7.087	5.591	0.709	4.528
2"7/8	2.875	3.937	4.094	4.646	2.874	0.787	2.087	1.142	7.480	6.378	0.709	5.079
3"	3	3.937	4.094	4.646	2.874	0.787	2.087	1.142	7.480	6.378	0.709	5.079
3"1/8	3.125	4.134	4.291	4.882	2.874	0.787	2.087	1.142	7.677	6.575	0.709	5.315
3"1/4	3.25	4.331	4.488	5.039	2.874	0.787	2.087	1.142	7.874	6.772	0.787	5.394
3"3/8	3.275	4.331	4.488	5.039	2.874	0.787	2.087	1.142	7.874	6.772	0.787	5.394
3"1/2	3.5	4.528	4.685	5.315	2.874	0.787	2.087	1.142	8.071	6.969	0.787	5.748
3"5/8	3.625	4.724	4.882	5.433	2.874	0.787	2.087	1.142	8.268	7.165	0.787	5.866
3"3/4	3.75	4.724	4.882	5.433	2.874	0.787	2.087	1.142	8.268	7.165	0.787	5.866
4"	4	4.961	5.079	5.669	2.874	0.787	2.087	1.142	8.465	7.362	0.787	6.102

LATTY International – 900015767 (07/2018)



Site de production

1, rue Xavier Latty – 28160 BROU – FRANCE / Tél. +33 (0)2 37 44 77 77 / customerservice@latty.com

Les indications portées sur cette documentation ne le sont qu'à titre indicatif et ne sauraient engager la responsabilité de LATTY International S.A.
 The information given in this document is for guidance only and does not commit LATTY International S.A. in any way