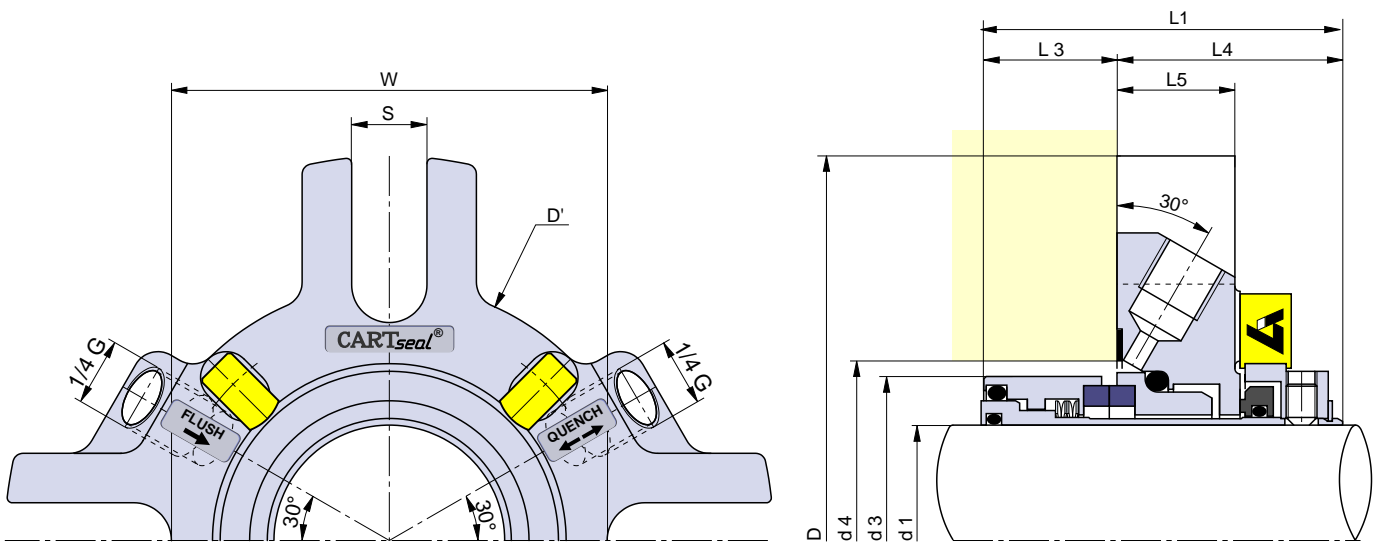


# CARTseal® B 236 Q



d1 nominal h6	d3	d4 mini	d4 maxi	L1	L3	L4	L5	D	D'	S	W
25	42	46	56	68	24	44	23	105	83	12,5	63
28	46	49	57	67	23	44	23	110	86	12,5	64
30	47	51	61	68	24	44	23	115	85	12,5	68
32	49	58	66	68	24	44	23	125	90	12,5	73
33	54	58	66	70	26	44	23	125	90	12,5	73
35	54	58	66	70	26	44	23	125	90	12,5	73
38	59	63	70	71	27	44	23	133	95	14,7	77
40	59	65	73	70	26	44	23	141	97	14,7	80
43	64	68	75	71	27	44	23	141	100	14,7	82
45	64	70	78	70,5	26,5	44	23	150	102	14,7	85
48	69	75	83	72,5	28,5	44	23	150	107	18	90
50	69	75	83	72,5	28,5	44	23	150	107	18	90
53	78	85	91	75	31	44	23	157	123	18	98
55	78	85	91	75	31	44	23	157	123	18	98
60	83	90	98	74	30	44	23	165	128	18	105
65	88	95	108	74	30	44	23	180	132	18	115
70	99	104	118	83,5	34,5	49	28	190	143	18	129



**LATTY® international**

PLANT & OFFICES :  
1, rue Xavier-Latty F28160 Brou - France  
Phone:+33(0)2 37 44 77 77 - Fax:+33 (0)2 37 44 77 99  
Email : customerservice@latty.com

©LATTY, registered trademark LATTY international

